



E50 / E70
MOUSTIQUAIRES ENROULABLES
ELECTRIQUES



E50 / E70

Moustiquaires enroulables électriques 24 V et 230 V



La solution idéale pour toutes les façades est le store enrouleur moustiquaire flexible. Parfois ouvert, parfois fermé. Il suffit d'actionner le système électrique de 24 V pour les ouvertures de petites dimensions, ou 230 V.

Si le filet moustiquaire n'est pas nécessaire, il disparaît dans la cassette discrète. Il y a un confort de manipulation et d'entretien grâce au cache de service amovible pour le réajustement et les guidages latéraux en brosses contre le dévissage en cas de vent.

MOUSTIQUAIRES ENROULABLES ELECTRIQUES E50 / E70



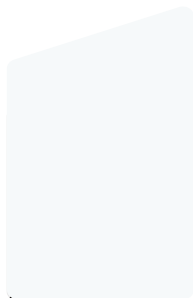
E50

Dimension maximum	200x160 cm
Encombrement	50 mm

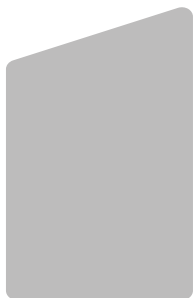
E70

Dimension maximum	400x300 cm
Encombrement	70 mm

COULEURS STANDARDS



BLANC PUR
RAL 9010



GRIS
Eloxé naturel

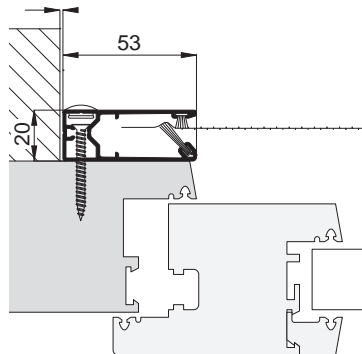
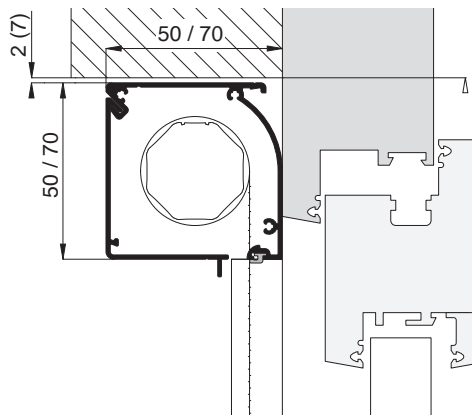


BRUN
RAL 8017



ANTHRACITE
RAL 7016

COUPES ET COTES DE CAISSON ET COULISSE



Vente et installation exclusivement par l'intermédiaire de partenaires spécialisés

ALU-STORE SA
Ch. du Pétrole 4
1436 Treycovagnes
Tél. 024 445 37 22
Fax 024 445 52 50
info@alustore.ch
www.alustore.ch